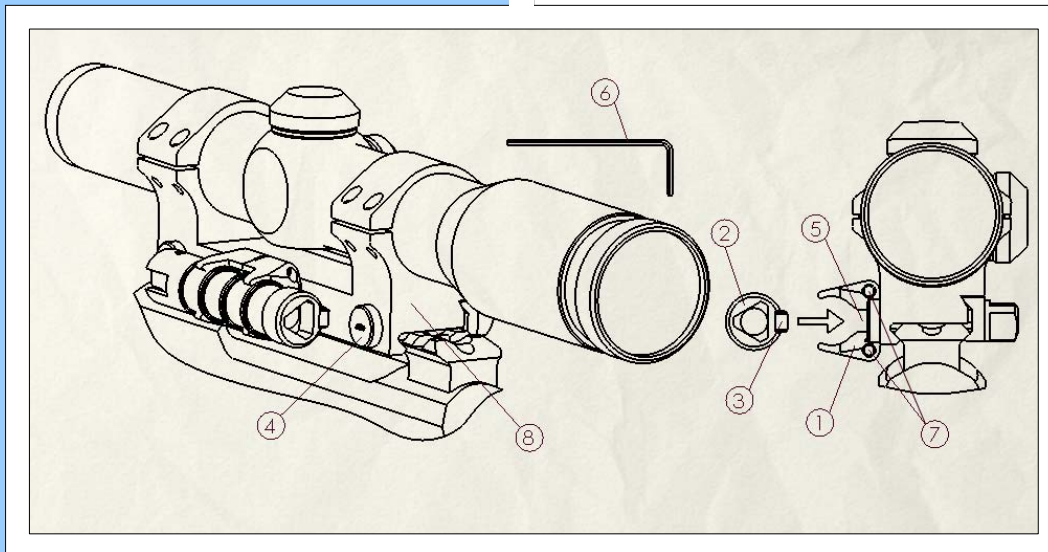


Sicherheitshinweise: ⚠ **Vorsicht**

- Die Klappschlüsselhalterung dient ausschließlich der Befestigung des dazugehörigen Klappschlüssels.
- Eine sichere Verbindung zwischen Klappschlüsselhalterung und Kopf der Querschraube ist nur bei sachgerechter und sorgfältiger Montage gewährleistet.
- Die Klappschlüsselhalterung ist ausschließlich für unsere Montagen mit Dreikantmutter geeignet.

Benennung der Einzelteile:

1. Halterung
2. Klappschlüssel
3. Griff
4. Querschraube
5. Nut
6. Innensechskantschlüssel SW 1,5
7. Gewindespindel
8. Montage



Montageanleitung:

1. Die Klappschlüsselhalterung (1) kann am Vorder- oder Hinterfuß befestigt werden. Bei unserer einteiligen Blockmontage ist dies an allen drei Querschrauben (4) möglich. Für die Positionierung des Klappschlüssels (2) in der Halterung (1) sind verschiedene Varianten möglich: nach vorne ragend, mittig oder nach hinten ragend.
2. Eine sichere Verbindung zwischen Klappschlüsselhalterung (1) und Kopf der Querschraube (4) wird nur erreicht, wenn letzterer fettfrei, sauber UND trocken ist.
3. Die Klappschlüsselhalterung (1) auf den Kopf der Querschraube (4) aufsetzen, bis erstere an der Montage (8) zur Anlage kommt. Anschließend in Schussrichtung ausrichten.
4. Mit dem beiliegenden Innensechskantschlüssel SW 1,5mm (6) die beiden Gewindespindeln (7) gleichmäßig und fest anziehen.
5. Den Klappschlüssel (2) nun in die Halterung (1) einsetzen. Hierbei ist darauf zu achten, dass der Griff (3) in die vorgesehene Nut (5) eingreift, um ungewolltes Öffnen zu vermeiden.

Safety rules: ⚠ **Attention**

- The click tool holder is exclusively built for fixing the appropriate click tool.
- A safe connection between holder and head of the mounting bolt can only be guaranteed when mounted properly and carefully.
- The click tool holder is to be used exclusively on our mounts with triangular nuts.

Component list:

1. holder
2. click tool
3. handle
4. mounting bolt
5. groove
6. Allen wrench 1.5 mm
7. threaded connecting spindle
8. scope mount

Mounting instructions:

1. The click tool holder (1) can be fixed to the front or the rear part of the mount. As for our one-piece scope mount for Picatinny, it can be fixed to any of the three mounting bolts (4). Three positions to insert the click tool (2) into the holder (1) are possible: shifted to the front, centred or shifted to the rear.
2. A safe connection between the holder (1) and the head of the mounting bolt (4) can only be guaranteed, when the latter is free from grease, clean AND dry.
3. Push the click tool holder (1) onto the head of the mounting bolt (4) until the former snaps in place. Then adjust position horizontally towards the muzzle.
4. Tighten the two threaded connecting spindles (7) evenly by means of enclosed Allen wrench 1.5 mm (6).
5. Now insert click tool (2) into the holder (1). Make sure that the handle (3), engages into the provided groove (5) in order to prevent involuntary opening.